

**Modular Cooking**  
**Stekhäll, el. Bänkmödel. 800mm. Slät**  
**(2/3) och räfflad(1/3) sluttande häll.**  
**Termostat.**

Produkt # \_\_\_\_\_

Modell # \_\_\_\_\_

Namn # \_\_\_\_\_

SIS # \_\_\_\_\_

AIA # \_\_\_\_\_



391359  
(E9IIMIAOMEA)

\* NOT TRANSLATED \*

391358  
(E9IIMDAOMEA)

Stekhäll, el. Bänkmödel. 800mm. Borstad  
krom, slät häll (2/3) och räfflad häll (1/3)  
sluttande. Termostat.

## Huvudfunktioner

- Enheten ska monteras på underrede, bryggmontage eller konsolsystem.
- Stort tömningshål på tillagningsytan medger tömning av fett i en stor uppsamlare (1 liter) som sitter under tillagningsytan.
- Elektriska element i incoloy sitter under tillagningsplattan.
- Säkerhetstermostat och termostatkontroll.
- Enheten har separata kontroller för varje halvmodul på kokyten.
- Höga stänkskydd i rostfritt stål på tillagningsytans baksida och sidor. Stänkskydden kan enkelt tas bort för rengöring och kan diskas i diskmaskin.
- Den speciella utformningen på kontrollvredsystemet skyddar mot vatteninträng.
- Kapslingsklass IPX5.
- Temperatur från 120° till 280°C.
- Yta i borstad krom: mycket motståndskraftig mot repor och underlättar rengöring.
- Skrapa för slät och räfflad yta inkluderad som standard.
- Lämplig som bänkinstallation.

## Konstruktion

- Stor arbetsyta med 930 mm djup.
- Utvändiga paneler i rostfritt stål med Scotch Brite-behandling.
- Bänkskiva i AISI 304 rostfritt stål, 2 mm tjock.
- Rät vinkel mellan enheterna för att undvika utrymmen där smuts kan tränga in.
- Tillagningsyta 15 mm tjock borstad krom för optimala grillresultat och enkel användning.
- Stekytan är 2/3 slät och 1/3 räfflad

## Medföljande tillbehör

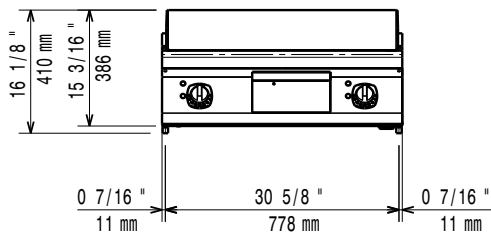
- 1 av Skrapa för slät häll. PNC 164255  
Utbytbara blad.
- 1 av Skrapa för räfflad stekhäll. PNC 206420

## Övriga Tillbehör

- Skrapa för slät häll. Utbytbara PNC 164255   
blad.
- Tätningssats PNC 206086
- Stöd för bromontage, 800 mm PNC 206137
- Stöd för bromontage, 1000 mm PNC 206138
- Stöd för bromontage, 1200 mm PNC 206139
- Stöd för bromontage, 1400 mm PNC 206140
- Stöd för bromontage, 1600 mm PNC 206141
- Bakre ledstång, 800 mm, PNC 206308   
Marin

- BAKKANTHYLLA 1200MM-MARIN PNC 206309
- Fettuppsamlare för stekhäll PNC 206346
- Skorstensnät 400mm (XP700 & XP900) PNC 206400
- Skrapa för räfflad stekhäll. PNC 206420
- - NOT TRANSLATED - PNC 206455
- Sidoräcke, rostfritt PNC 216044
- Fronträcke, rostfritt, 800 mm PNC 216047
- Fronträcke, rostfritt, 1200 mm PNC 216049
- Fronträcke, rostfritt, 1600 mm PNC 216050
- Avlopp för stekhäll, 800 mm PNC 216153
- Portioneringshylla/ räcke, rostfritt, 800 mm (bred) PNC 216186
- 2 st sidopaneler för bänkmodell djup 900mm PNC 216278

Front

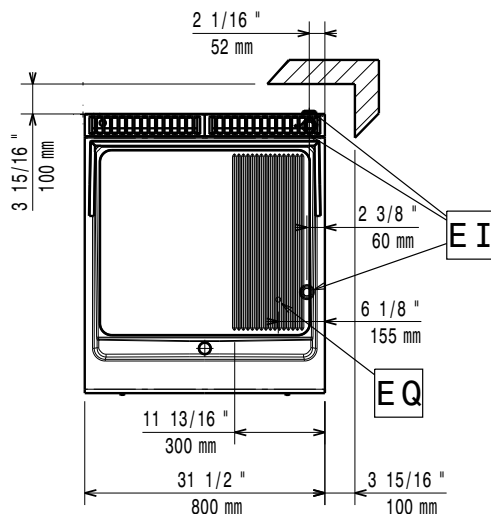


Sida



EI = Elektrisk anslutning  
 EQ = Ekvipotential skruv

Topp


**Elektricitet**
**Spänning:**

391359 (E9IIMIAOMEA)	230 V/3 ph/50/60 Hz
391358 (E9IIMDAOMEA)	380-400 V/3 ph/50-60 Hz

**Förberedd för:**

Total watt: 15 kW

**Viktig information**

Om produkten är ställd bredvid eller mot temperaturkänsliga material, bör ett säkerhetsmellanrum på ca 150 mm bibehållas eller så bör någon form av värmeisolering monteras.

**Arbetstemperatur, min:** 120 °C

**Arbetstemperatur, max:** 280 °C

**Ytermått, bredd** 800 mm

**Ytermått, djup** 930 mm

**Ytermått, höjd** 250 mm

**Nettovikt:** 105 kg

**Fraktvikt:**

391359 (E9IIMIAOMEA) 120 kg

391358 (E9IIMDAOMEA) 100 kg

**Frakthöjd:**

391359 (E9IIMIAOMEA) 540 mm

391358 (E9IIMDAOMEA) 580 mm

**Fraktbredd:** 1020 mm

**Fraktdjup:** 860 mm

**Fraktvolym:**

391359 (E9IIMIAOMEA) 0.47 m<sup>3</sup>

391358 (E9IIMDAOMEA) 0.51 m<sup>3</sup>

**Stekyta bredd:** 730 mm

**Stekyta djup:** 700 mm